



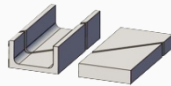
Вх. №: \_\_\_\_\_ от \_\_\_\_\_

ТЕХНИЧЕСКОЕ ПРЕДЛОЖЕНИЕ

ПОЛУАВТОМАТИЧЕСКИЙ ЛЕНТОЧНОПИЛЬНЫЙ СТАНОК UMSY 750 DG / S

**ТЕХНИЧЕСКИЕ ХАРАКТЕРИСТИКИ**

ФОРМА ОБРАБАТЫВАЕМОГО МАТЕРИАЛА



750 x 1500 мм.

750 x 1300 мм.

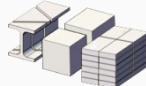
- x - мм.

750 x 1000 мм.

750 x 1000 мм.

750 x 650 мм.

- x - мм.



750 мм.

750 мм.

- мм.

750 мм.

750 мм.

650 мм.

- мм.



750 мм.

750 мм.

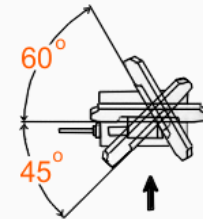
- мм.

750 мм.

750 мм.

650 мм.

- мм.



прямой угол

30° ← влево

30° → вправо

45° ← влево

45° → вправо

60° ← влево

60° → вправо

ЭЛЕКТРОДВИГАТЕЛЬ  
ГЛАВНОГО ПРИВОДА



7,5 кВт. / 1500 об./мин.

ЭЛЕКТРОДВИГАТЕЛЬ  
ГИДРОПРИВОДА



1,1 кВт./ 1500 об./ мин.

ЭЛЕКТРОДВИГАТЕЛЬ  
ПОДАЧИ СОЖ



0,09 кВт. / 3000 об./мин.

ЭЛЕКТРОДВИГАТЕЛЬ  
ПРИВОДА ПОДАЧИ  
ЗАГОТОВКИ



отсутствует в данной модели

ЭЛЕКТРОДВИГАТЕЛЬ  
ПРИВОДА ОЧИСТКИ  
ПИЛЫ



отсутствует в данной модели

ЭЛЕКТРОДВИГАТЕЛЬ  
ПРИВОДА МЕХАНИЗМА  
УДАЛЕНИЯ СТРУЖКИ



0,18 кВт. / 1000 об./мин.

СКОРОСТЬ ПИЛЫ



от 20 м/мин. до 100 м/мин.

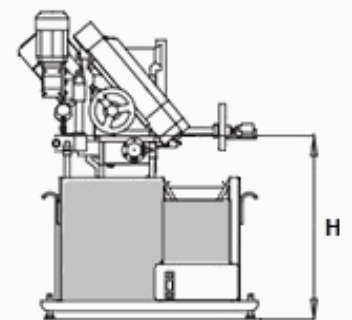
м/мин.

РАЗМЕР ЛЕНТОЧНОЙ  
ПИЛЫ



9800мм. x 54мм. x 1.6мм.

ВЫСОТА РАБОЧЕГО СТОЛА



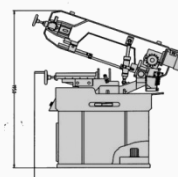
800 мм.

ВЕС СТАНКА



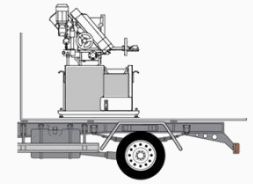
6250 кг.

ГАБАРИТНЫЕ РАЗМЕРЫ  
(Д x Ш x В)



4800 x 5500 x 2800 мм.

ТРАНСПОРТНЫЕ РАЗМЕРЫ  
(Д x Ш x В)



- x - x - мм.



Вх. №: \_\_\_\_\_ от \_\_\_\_\_

## ТЕХНИЧЕСКОЕ ПРЕДЛОЖЕНИЕ

### ПОЛУАВТОМАТИЧЕСКИЙ ЛЕНТОЧНОПИЛЬНЫЙ СТАНОК UMSY 750 DG / S

Данный станок предназначен для резки цельных заготовок, труб, профилей из различных металлов и сплавов. Процесс резки управляется гидравлической системой, позволяющей выбирать и регулировать подачу ленточной пилы. Возможна резка под углом путем поворота пильной рамы, таким образом, любой требуемый угол может быть обеспечен без изменения положения заготовки. Заготовки подаются в зону реза вручную. Этот станок обеспечивает простое и надежное решение задач по распиловке металла не только в условиях крупных производств, но и на малых предприятиях, металлобазах. Возможности и высокая производительность резки делают станок универсальным и экономичным. Соответствует нормам СЕ.

#### ТРЕБОВАНИЯ К ПОМЕЩЕНИЮ

Рекомендуемая площадь помещения (минимум), м <sup>2</sup>	200
Рекомендуемая длина помещения (минимум), м	20
Рекомендуемая высота потолков (минимум), м	5
Подвод силовой электроэнергии	5 x 6 мм <sup>2</sup> (400В)
Подвод холодной воды	не требуется
Наличие канализационных коммуникаций	не требуется
Наличие вентиляции	естественная
Окружающая температура	от +5°С до +40°С
Относительная влажность	не более 90%
Освещение	не менее 500 люксов

#### ДОПОЛНИТЕЛЬНЫЕ ТРЕБОВАНИЯ

Данный тип станка не требует специализированного фундамента. Станок устанавливается на бетонное основание, выдерживающее вес станка и максимальный вес обрабатываемой заготовки. Крепление станка к основанию осуществляется анкерными болтами.

#### БАЗОВАЯ КОМПЛЕКТАЦИЯ:

- Электрическая система управления станком 24 V
- Гидравлические тиски
- Плавное регулирование скорости вращения пилы частотным преобразователем
- Регулятор высоты подъема пильной рамы
- Гидравлическое натяжение пилы с индикацией и контролем разрыва
- Гидравлическая фиксация угла поворота пильной рамы
- Регулировка скорости подачи пилы гидравлическим дросселем
- Смазывающе-охлаждающая система
- Биметаллическая ленточная пила

#### ДОПОЛНИТЕЛЬНОЕ ОБОРУДОВАНИЕ:

- Механизм поворота пильной рамы на заданный угол (СЕРВОПРИВОД 1 кВт / 2000 об./мин.)
- Система распыления СОЖ (микронайзер)
- Механизм удаления стружки
- Гидравлический верхний прижим
- Датчик отклонения пилы от вертикали
- Система быстрого подвода пильной рамы к заготовке
- Лазерный указатель линии реза
- Роликовый конвейер
- Моторизованный роликовый конвейер